

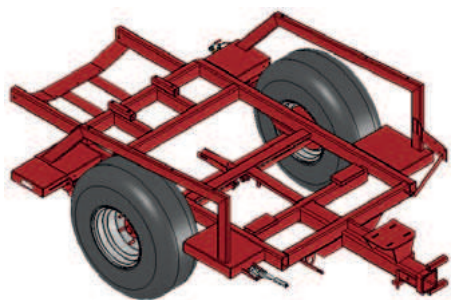
Mega S5

ADECUADO PARA CÍTRICOS Y FRUTALES CON MENOR ANCHO DE CALLE



- **Requerimiento de potencia: desde 70 Cv.**
- **Ancho disponible: desde 189 hasta 220 cm.**
- **Capacidad depósito: 2000, 2500, 3000 y 4000 litros**

CHASIS MEGA



- **Concebido para grandes explotaciones y terrenos con dificultades orográficas.**
- **Chasis súper reforzado de tubo estructural relaminado en frío.**
- **Mayor estabilidad al circular por terrenos irregulares.**
- **Suplementos laterales para el amarre de la cuba**

CARACTERÍSTICAS GENERALES

Chasis de tubo estructural relaminado en frío.

Lanza de tiro telescópica.

Estribo para un fácil acceso a la boca de llenado del depósito.

Pie de rueda jockey.

Depósito principal de poliéster de alta calidad y espesor uniforme con indicador de nivel frontal y lateral.

Depósito lavamanos y depósito lavacircuitos.

Triple sistema de filtrado.

Mezclador de productos.

Robot de limpieza interna del tanque principal.

Agitador hidráulico.

Bomba de pistones de alta presión con eje reductor.

Mando eléctrico ON-OFF.

Transmisión interior categoría 4 SAE G7.

Transmisión exterior y al tractor homocinética categoría 4 SAE G7.



Bomba reductora Mañez&Lozano, especialmente diseñada para atomizadores. De bajo mantenimiento y gran durabilidad, esta bomba incorpora un eje reductor y un eje pasante: el eje pasante permite transmitir directamente las revoluciones de la toma de fuerza del tractor al grupo de aire, y la reductora disminuye las revoluciones del cigueñal de la bomba reduciendo la absorción de potencia, el consumo de combustible y el desgaste de la misma.

Mando eléctrico Mañez Lozano con regulador de presión (opcional) para la apertura y cierre de electroválvulas derecha e izquierda.



Capacidad de depósito (L)			Rodaje			Peso	Dimensiones		
Principal	Lavamanos	Lavacircuitos	Eje	Ataque	Neumático	Kg	A	B	C
2000	15	200	60x1600	161- 6T	11.5/80-15.3"	750	189	319	185
2500	15	250	60x1600	161- 6T	11.5/80-15.3"	800	194	319	196
3000	15	300	70x1600	161- 6T	13.0/65-18"	950	199	348	203
4000	15	400	70x1700	161- 6T	400/60-11.5"	1500	220	372	223

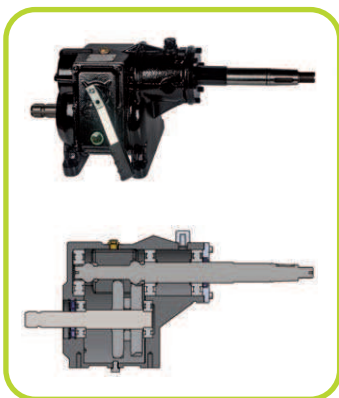


En el modelo Twister S5 se incorporan los difusores Twister que producen un flujo de aire turbulento en forma de espiral que genera el movimiento de la masa foliar, evitando así el efecto pantalla y penetrando con eficacia en el interior del árbol.

GRUPO DE AIRE TWISTER

- Tobera de acero inoxidable.
- Contrahélice de acero con 18 aspas que garantizan la distribución homogénea a ambos lados del volumen de aire
- Sistema de canalización múltiple del aire, evita que el aire rápido producido en la parte periférica de la hélice colisione con el lento que se genera en la parte central, aumentando la eficiencia del ventilador.
- Multiplicador con dos velocidades y punto muerto capaz de transmitir gran potencia.
- Hélice con núcleo de duraluminio con camisa de acero para evitar el desgaste debido a la fricción con el embrague
- Ocho aspas regulables de diseño aerodinámico que reducen la absorción de potencia, disminuyen el nivel de ruido y el consumo de combustible
- Embrague de ferodos de aluminio que permite un arranque suave y progresivo
- Tuberías de alimentación en acero inoxidable

VENTILADOR	PALAS	VELOCIDAD	PORTABOQUILLAS	EMBRAGUE	CANALES DE AIRE	HP	ALCANCE (m)	
							Lateral	Vertical
Ø mm	nº	Marcha			nº	Rpm 540		
920	8	1	18	si	2	40	7	6
920	8	2	18	si	2	51	9	8
920TW	8	1	30/36	si	3	40	7	6
920TW	8	2	30/36	si	3	51	9	8



- Caja multiplicadora de ejes paralelos con dos velocidades y punto muerto
- Cáster de fundición de gran robustez
- Relación de transmisión para la marcha lenta de 1:3.5 y de 1:4.4 para la marcha rápida
- Engranajes en baño de aceite
- Fácil acceso y mantenimiento
- Mecanismo capaz de soportar grandes potencias



- El mando Trónico volumétrico es capaz de aplicar los l/Ha requeridos para cada tratamiento en función de la velocidad de avance
- Pantalla a color TFT de 3.2" (320x240), que permite visualizar todas las funciones al mismo tiempo
- Identificación de fallos eléctricos mediante alarmas en pantalla
- Agenda que nos permite trabajar con 50 campos diferentes y 15 tratamientos diferentes



- El mando Sistromático incorpora sensores de ultrasonidos para la detección de los árboles
- Contadores de plantas y l/árbol en tiempo real
- Control de retardos de entrada y salida
- Pantalla a color TFT DE 3.2" (320X240) con teclado retroiluminado
- Identificación de fallos eléctricos mediante alarmas en pantalla

EQUIPACIÓN OPCIONAL



LANZA ARTICULADA AL ENGANCHE DEL TRACTOR



RUEDAS 340/55-16"



LANZA ARTICULADA A LOS BRAZOS DEL TRACTOR



REJILLA ANTIHOJAS



FALDÓN ANTIHOJAS



KIT VÁLVULA ELÉCTRICA DE REGULACIÓN DE PRESIÓN



FRENOS HIDRÁULICOS



KIT MANDO TRONIC VOLUMÉTRICO



INSTALACIÓN DE LUCES



KIT MANDO SISTROMATIC SIN CAUDALÍMETRO



BALLESTAS PARABÓLICAS



PREMEZCLADOR